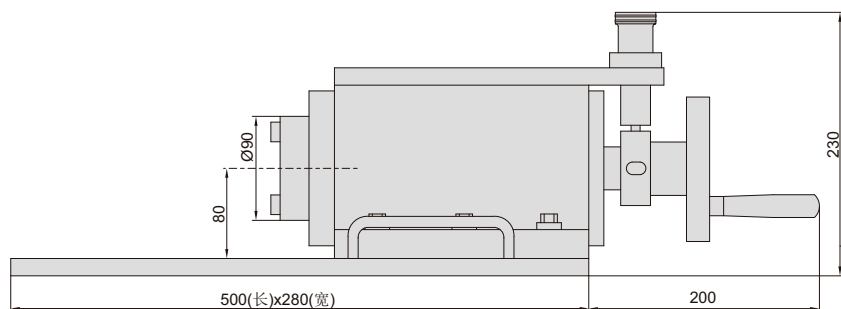


# 刀柄跳动检查仪



4771-30

单位: mm

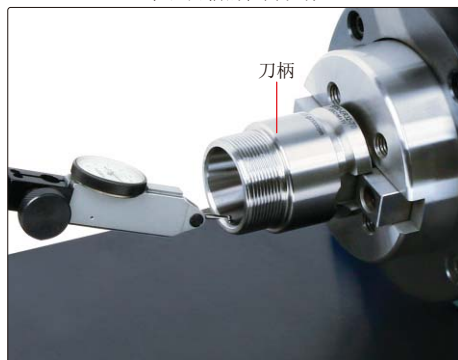


- 符合企业标准
- 用于检查刀柄、筒夹与刀具的跳动
- 可选附件:  
 杠杆千分表(型号**2880-02**, **2880-02R**),  
 磁力表座(型号**6210**)

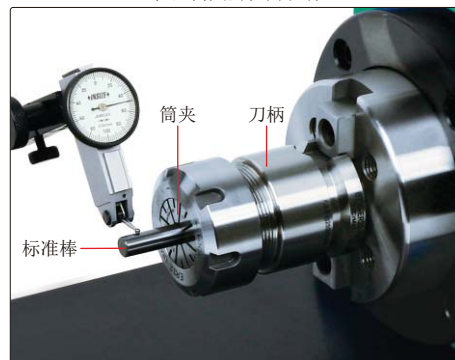
标准规(标配)



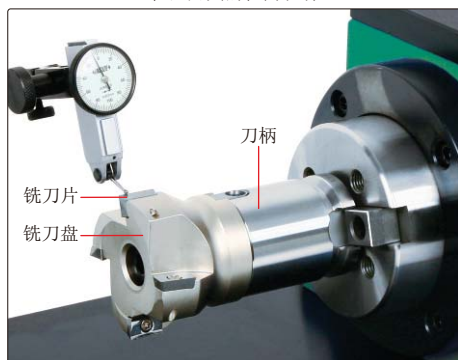
检查刀柄的径向跳动



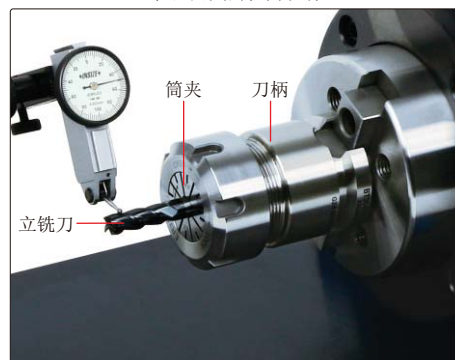
检查筒夹的径向跳动



检查刀具的径向跳动



检查刀具的径向跳动



型号	锥度	精度
4771-30	BT30	1μm
4771-40	BT40	1μm
4771-50	BT50	1μm